

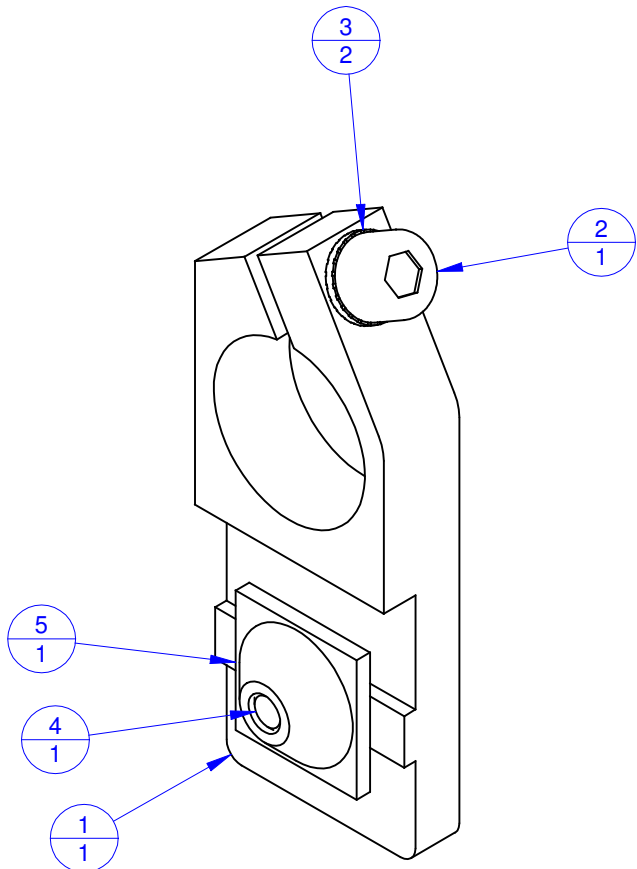
8 7 6 5 4 3 2 1

LA PROPRIETÀ DI QUESTO DISEGNO È RISERVATA A TERMINI DI LEGGE. È VIETATO RIPRODURLO O RENDERSLO NOTO A TERZI SENZA AUTORIZZAZIONE SCRITTA.

MODIFICHE - VARIATE QUOTE CONTRASSEGNALE CON:  
 7 8 9 10 11 12

MODIFICHE - VARIATE QUOTE CONTRASSEGNALE CON:  
 1 2 3 4 5 6

Formato **A3**  
 UNI 936-76



Numero oggetto	Numero documento	Titolo	Materiale	Quantità
1		04-01-004	Alluminio	1
2		V.TCEI M5X20	Acciaio inossidabile	1
3		R5.SCH	Acciaio inossidabile	2
4		V.TCEI M5X14	Acciaio inossidabile, 304	1
5		CA.02.05.008	.	1

<b>FP Services</b>		DISEGNATO PMA		SCALA 1:1
		VERIF./APPROV. -		DATA 04/2008
TOLLERANZE GENERALI: UNI - ISO 2768 CLASSE f		MATERIALE TRATT. TERMICO FINITURA SUPERFIC.		N° SEDI STAMPO PESO 0,000 kg
GRUPPO		Q.TA' PER GR. COD. ATTREZZ.		Nome?:Quantità per gruppo
DENOMINAZIONE		SOSTITUISCE MODIFICA		Nome?:Coefficiente d
		CODICE		<b>CA.04.01.004</b>

8 7 6 5 4 3 2 1